

# Kailer PLM

Consulting GmbH

Solution  
Partner

PLM

SIEMENS

Besuchen Sie uns auf unserer Webseite unter  
[www.kailer-plm.de](http://www.kailer-plm.de)  
und informieren Sie sich über unser Unternehmen  
und unsere Leistungen.



**Kontakt fachliche Fragen**  
Tel.: 0 77 21 / 99026-0  
E-Mail: [info@kailer-plm.de](mailto:info@kailer-plm.de)

Ein Bild sagt mehr als  
tausend Worte!



**3D-Visualisierung**

## Lassen Sie Bilder sprechen

**Wir helfen Ihnen dabei die richtigen Worte zu finden** und Ihre Geschichte und Ihre Markenbotschaft zu erzählen.

Als Basis für Bilder und Animationen dient in der Regel ein 3D-Modell Ihres Produkts. Als CAD-Spezialisten arbeiten wir direkt mit den bei Ihnen in der Konstruktion anfallenden Daten, Sie müssen Ihre Konstruktionsabteilung also nicht mit zusätzlicher Arbeit belasten.

## Wir erstellen für Sie:

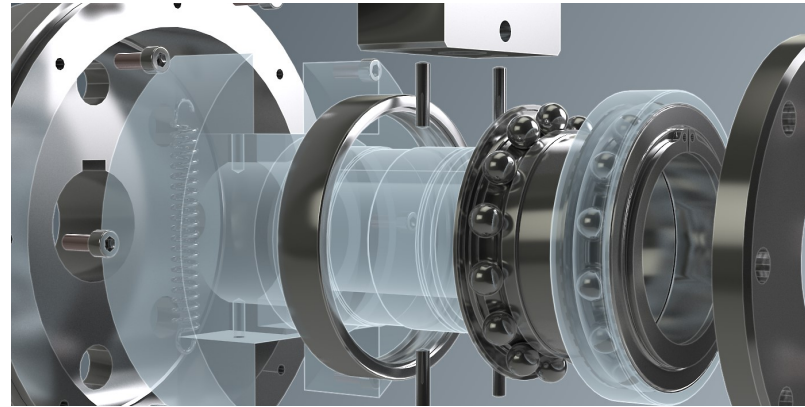
- 3D-Bilder
- 3D-Animationen
- Virtuelle Walktroughs
- VR-Anwendungen

## Für folgende Einsatzzwecke:

- Messeauftritt
- Webseiten, YouTube, etc.
- Flyer, Broschüren, Kataloge
- Produktschulungen
- Montageanleitungen
- Webbasierte Produkt-Konfiguratoren

## Wir sind Ihr kompetenter Partner!

**Die Kailer PLM Consulting GmbH verfügt über top Erfahrung im Erstellen von Visualisierungen in den Bereichen Maschinenbau und Architektur.**



**Die Produktion qualitativ hochwertiger Bilder ist allerdings nur ein Teilaspekt unserer Kompetenz.**

Wir unterstützen Sie auch in der Vermittlung Ihrer ganz individuellen Markenbotschaft. Bilder erzählen immer auch eine Geschichte, vermitteln Emotionen und wecken Assoziationen.

Wir entwickeln mit Ihnen zusammen ein durchdachtes und diese Faktoren berücksichtigendes Drehbuch, für Ihre visuelle Kommunikation.